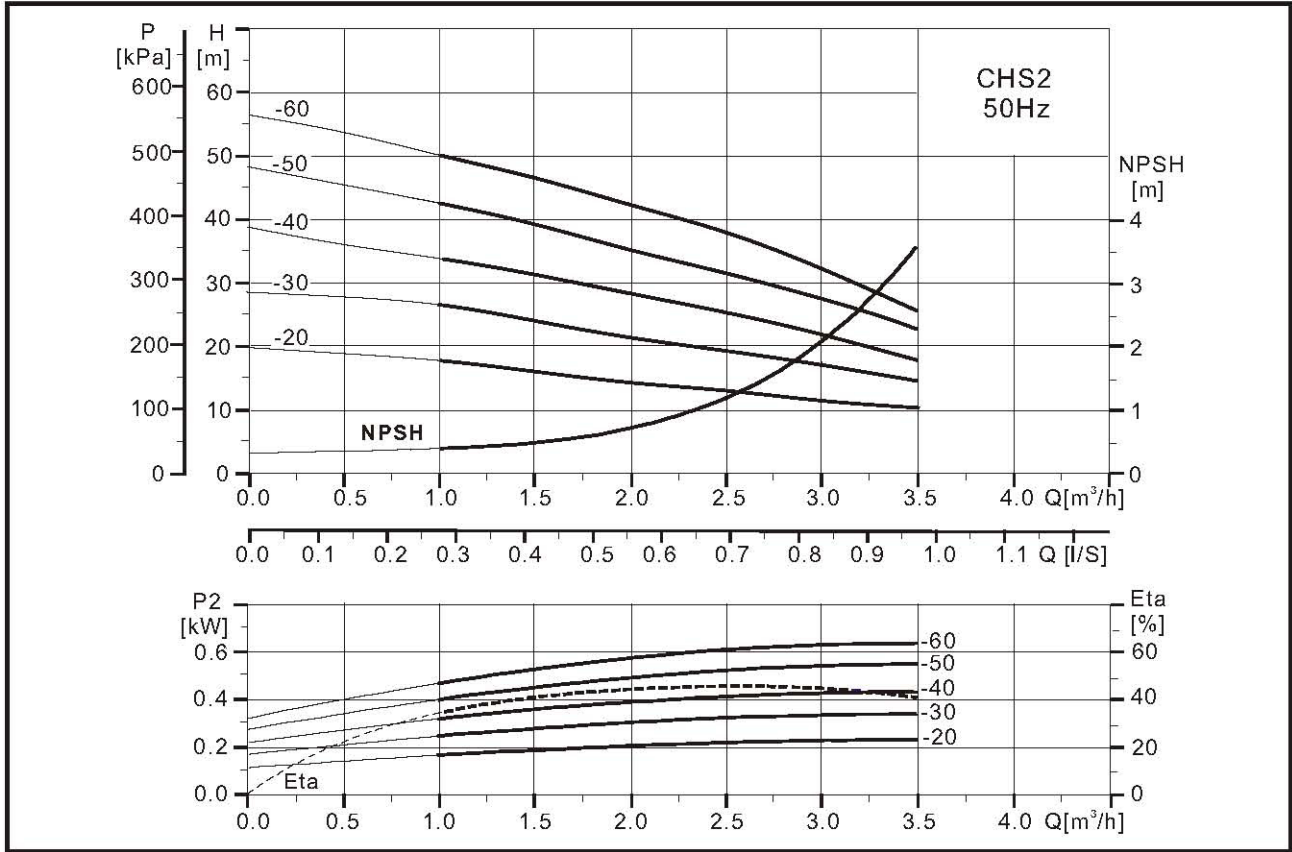


Technical Data

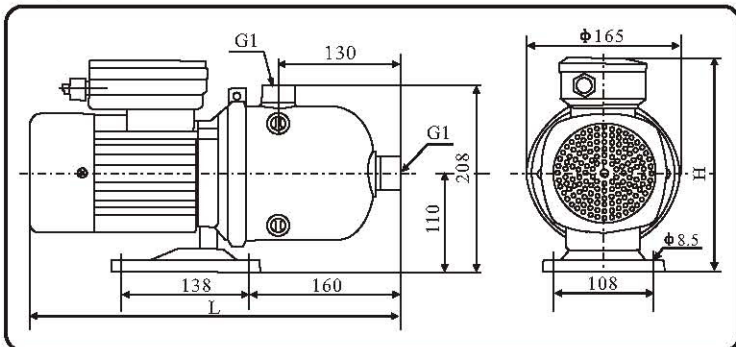
性能曲线 Performance curve



性能表/Performance table

泵型号 Model		配用电机 Driving motor P ₂ (kW)	Q (m ³ /h)	1.0	1.5	2.0	2.5	3.0	3.5
单相 Single Phase	三相 Three Phase			H (m)					
CHS2-20	CHS2-20T	0.37	H (m)	18	16	14	13	11	10
CHS2-30	CHS2-30T	0.37		27	24	21	20	17	14
CHS2-40	CHS2-40T	0.55		35	32	28	26	23	17
CHS2-50	CHS2-50T	0.55		43	40	35	33	28	22
CHS2-60	CHS2-60T	0.75		50	48	42	38	32	25

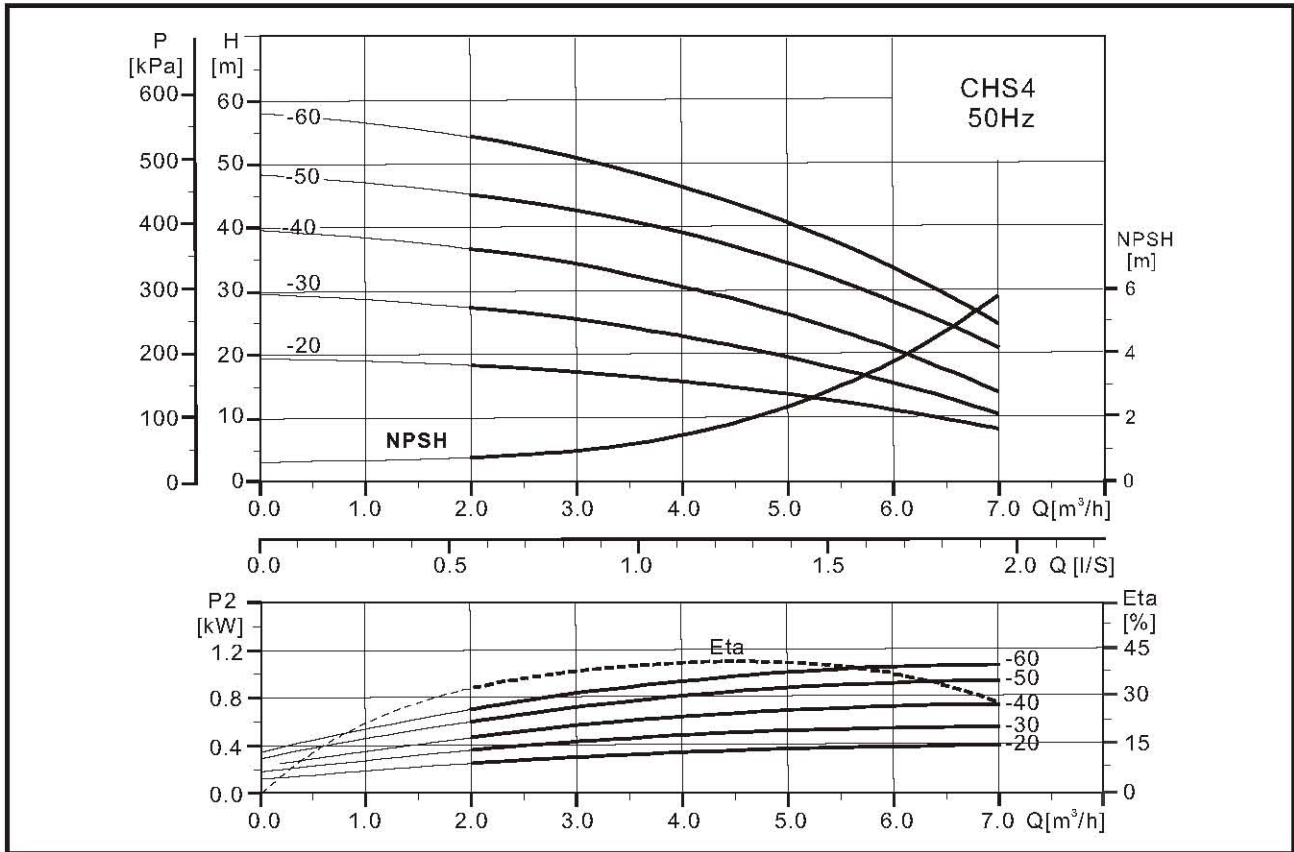
安装图/Installation sketch



泵型号 Model	尺寸/Size(mm)				重量 Weight (kg)
	单相 Single-phase		三相 Three-phase		
	L	H	L	H	
CHS2-20(T)	400	230	400	210	9
CHS2-30(T)	400	230	400	210	9.5
CHS2-40(T)	400	230	400	210	10
CHS2-50(T)	400	230	400	210	10
CHS2-60(T)	400	230	400	210	10.5

Technical Data

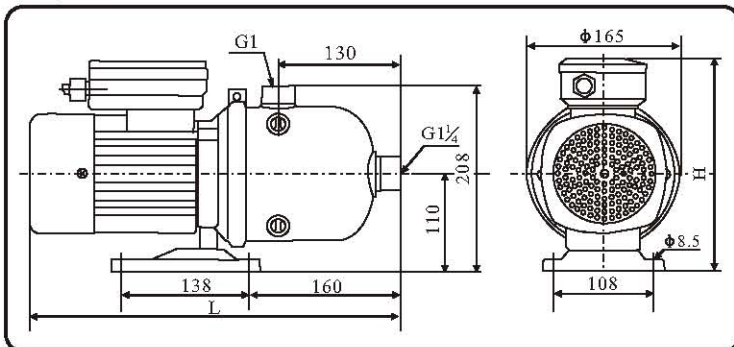
性能曲线 Performance curve



性能表/Performance table

泵型号 Model		配用电机 Driving motor P ₂ (kW)	Q (m³/h)	2.0	3.0	4.0	5.0	6.0	7.0
单相 Single Phase	三相 Three Phase								
CHS4-20	CHS4-20T	0.55	H (m)	18	16	15	13	10	7
CHS4-30	CHS4-30T	0.75		27	25	22	19	15	10
CHS4-40	CHS4-40T	0.75		36	33	30	26	20	14
CHS4-50	CHS4-50T	1.0		44	41	38	32	26	20
CHS4-60	CHS4-60T	1.1		53	50	45	40	33	24

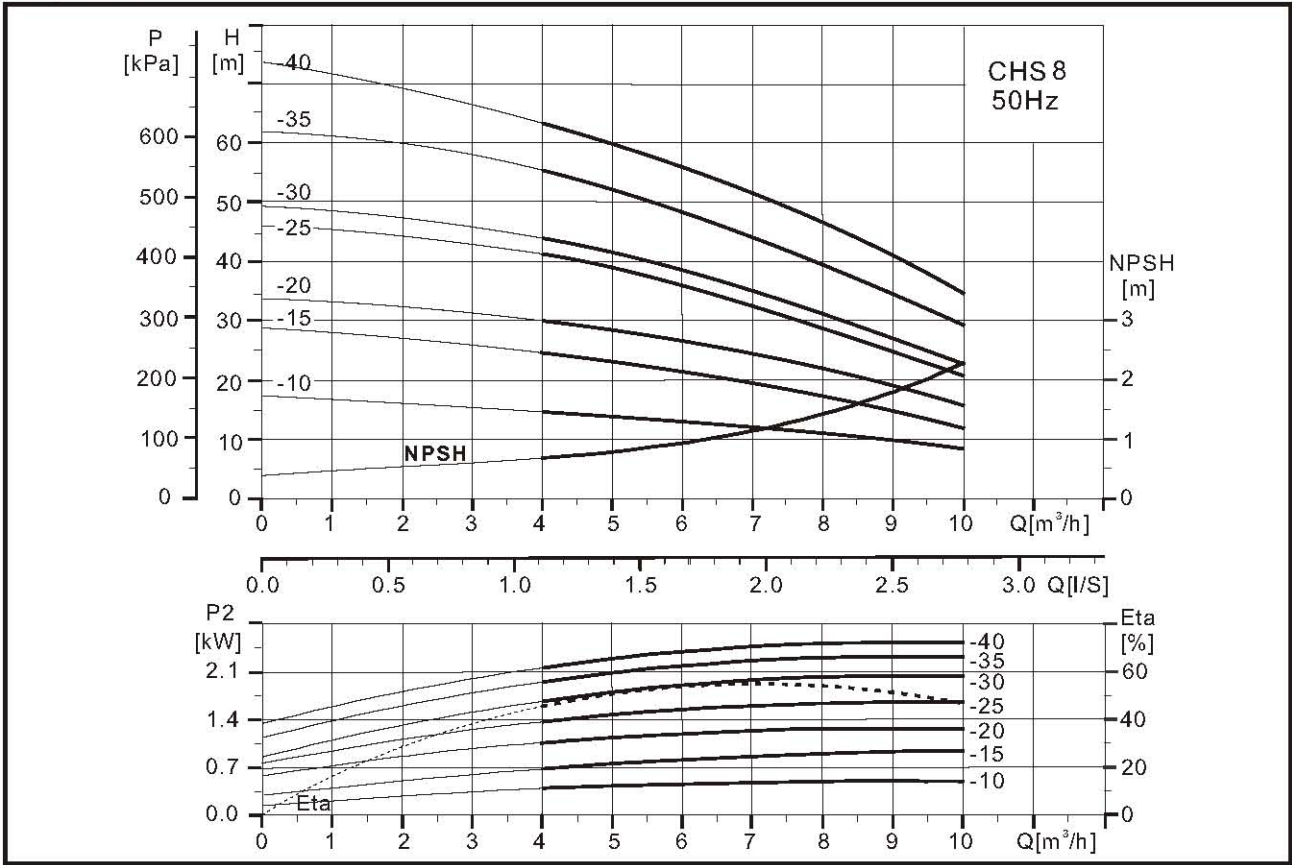
安装图/Installation sketch



泵型号 Model	尺寸/Size(mm)				重量 Weight (kg)
	单相 Single-phase		三相 Three-phase		
	L	H	L	H	
CHS4-20(T)	400	230	400	210	10
CHS4-30(T)	400	230	400	210	11
CHS4-40(T)	400	230	400	210	11.5
CHS4-50(T)	400	230	400	210	12
CHS4-60(T)	400	230	400	210	12.5

Technical Data

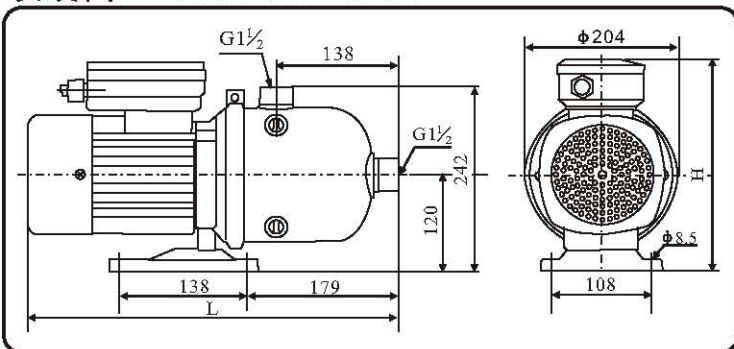
性能曲线 Performance curve



性能表/Performance table

泵型号 Model		配用电机 Driving motor P ₂ (kW)	Q (m³/h)	4.0	5.0	6.0	7.0	8.0	9.0	10
单相 Single Phase	三相 Three Phase			H (m)						
CHS8-10	CHS8-10T	0.55		15	14	13	12	10	9	8
CHS8-15	CHS8-15T	0.75		25	23	22	20	17	14	12
CHS8-20	CHS8-20T	1.0		30	28	26	24	20	18	16
CHS8-25	CHS8-25T	1.5		43	37	34	30	27	24	20
CHS8-30	CHS8-30T	1.85		44	42	38	36	30	27	24
CHS8-35	CHS8-35T	2.2		56	51	48	44	37	32	28
CHS8-40	CHS8-40T	2.2		65	57.5	57	50	45	40	34

安装图/Installation sketch

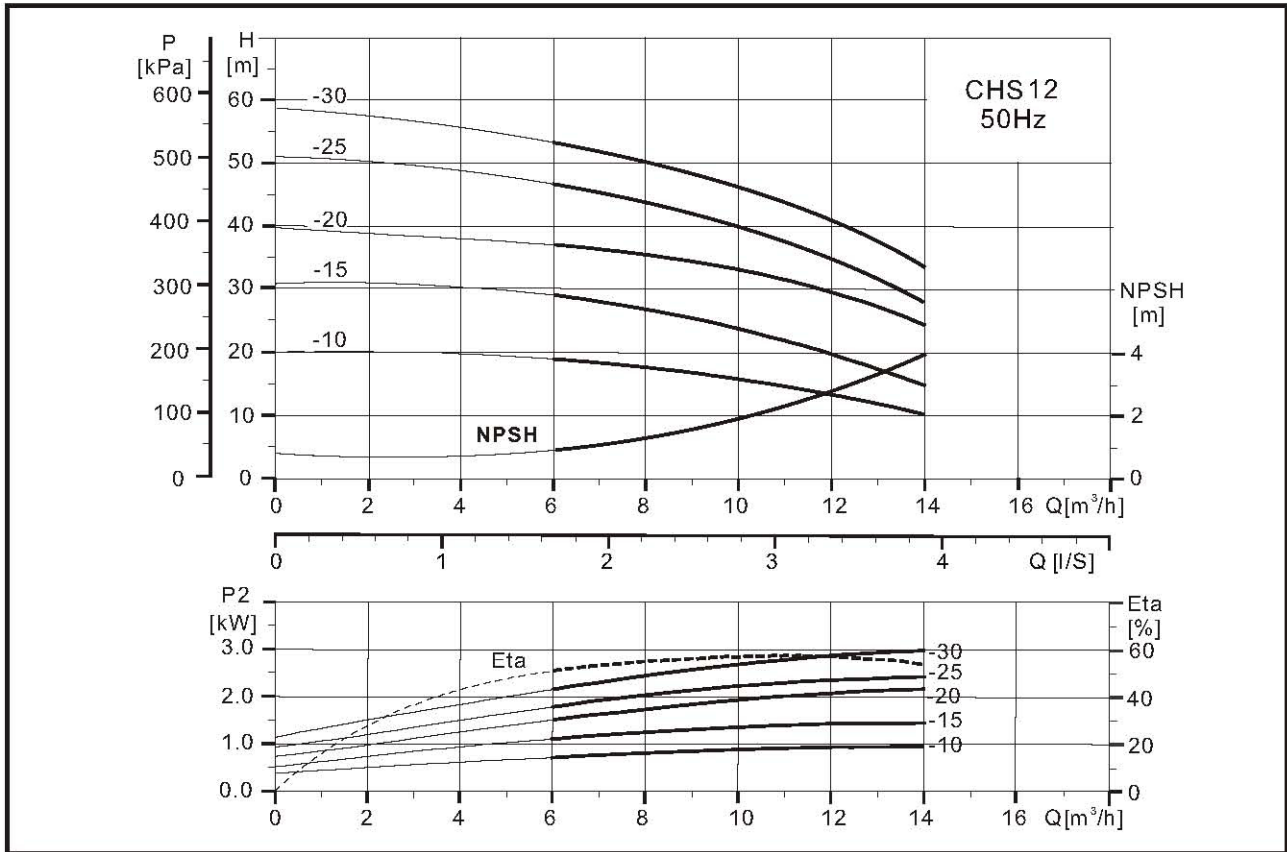


注:可按客户要求提供G2接口泵头
pump cover with G2 inlet/outlet is available

泵型号 Model	尺寸/Size(mm)				重量 Weight (kg)
	单相 Single-phase		三相 Three-phase		
	L	H	L	H	
CHS 8-10(T)	420	250	420	210	10.5
CHS 8-15(T)	420	250	420	210	12.0
CHS 8-20(T)	420	250	420	210	14.0
CHS 8-25(T)	450	250	450	235	17.0
CHS 8-30(T)	510	261	450	235	21.5
CHS 8-35(T)	510	261	450	235	23
CHS 8-40(T)	510	261	450	235	24

Technical Data

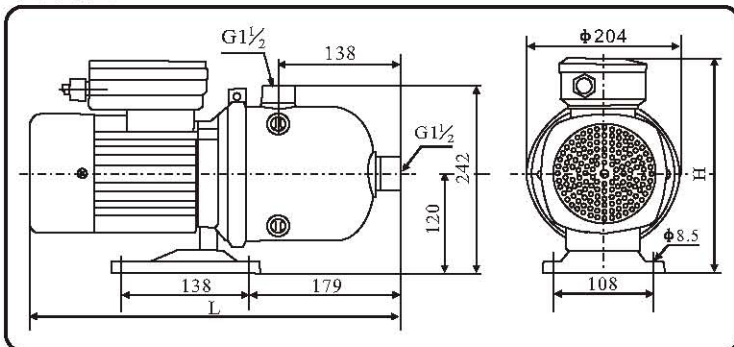
性能曲线 Performance curve



性能表/Performance table

泵型号 Model		配用电机 Driving motor P ₂ (kW)	Q (m³/h)	H (m)										
单相 Single Phase	三相 Three Phase			6.0	7.0	8.0	9.0	10	11	12	13	14		
CHS12-10	CHS12-10T	1.0		19	18	17.5	16	15.5	14	13.5	12	10.5		
CHS12-15	CHS12-15T	1.5		28	27	26	25	24	22	20	18	15		
CHS12-20	CHS12-20T	1.85		38	36	35	32	31	29	28	24	20		
CHS12-25	CHS12-25T	2.2		47	45	43	41.5	39	36	33.5	30.5	27		
	CHS12-30T	3.0		53.5	52	50	47.5	45	42	39	35	30		

安装图/Installation sketch

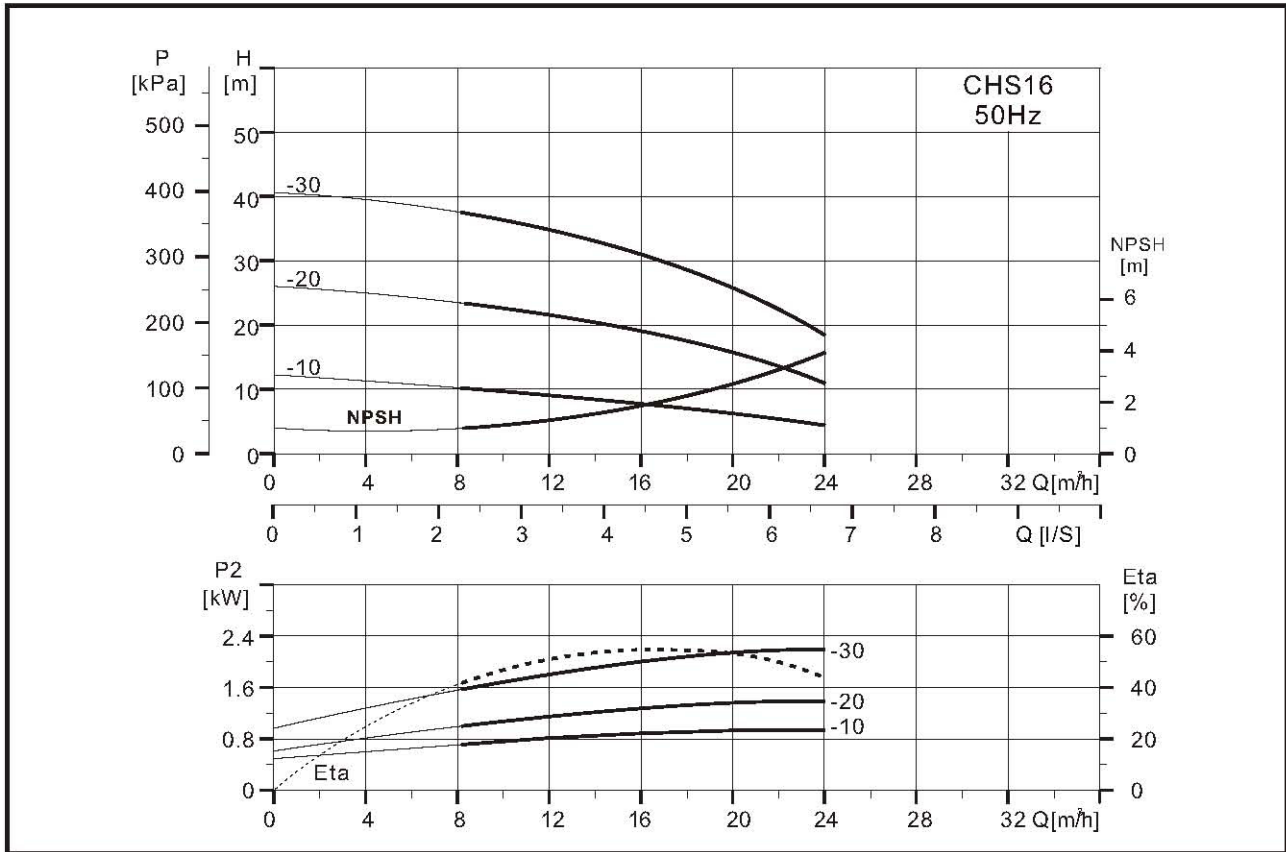


泵型号 Model	尺寸/Size(mm)				重量 Weight (kg)
	单相 Single-phase		三相 Three-phase		
	L	H	L	H	
CHS12-10(T)	420	250	420	210	12.0
CHS12-15(T)	450	250	450	235	13.5
CHS12-20(T)	510	261	450	235	21.0
CHS12-25(T)	510	261	450	235	24.0
CHS12-30T	-	-	540	235	27

注:可按客户要求提供G2接口泵头/pump cover with G2 inlet/outlet is available

技术数据 Technical Data

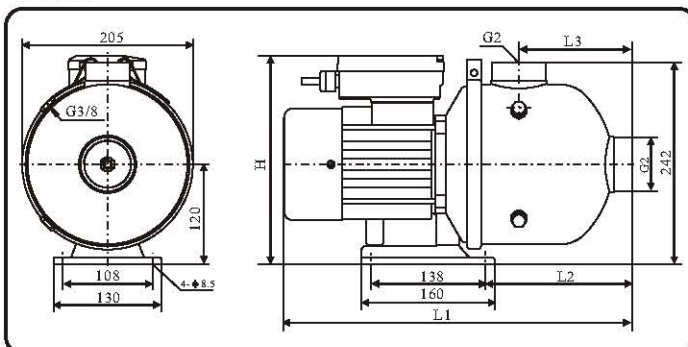
性能曲线 Performance curve



性能表/Performance table

泵型号 Model		配用电机 Driving motor P ₁ (kW)	Q (m³/h)	8	10	12	14	16	18	20	22	24
单相 Single Phase	三相 Three Phase			H (m)								
CHS16-10	CHS16-10T	1.0		12	11.5	11	10.5	10	9	8	7	6
CHS16-20	CHS16-20T	1.5		24	23	22	21	20	19	16	14	12
CHS16-30	CHS16-30T	2.2		38	36	34	33	30	28	26	23	20

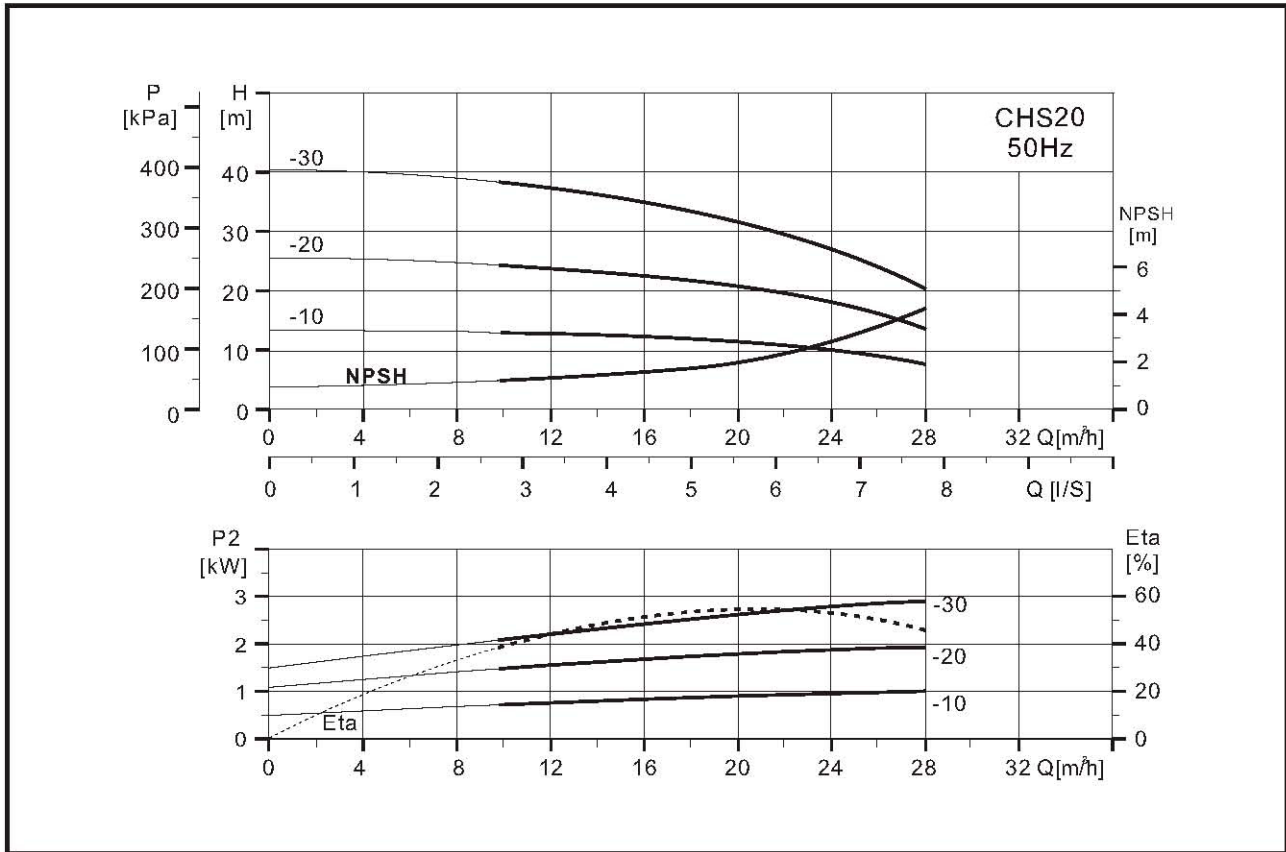
安装图/Installation sketch



泵型号 Model	尺寸/Size(mm)								重量 Weight (kg)
	单相 Single-phase				三相 Three-phase				
	L	L2	L3	H	L	L2	L3	H	
CHS16-10(T)	452	175	136	254	452	175	136	228	13.5
CHS16-20(T)	452	175	136	254	452	175	136	228	17
CHS16-30(T)	520	201	162	261	520	201	162	235	23

技术数据 Technical Data

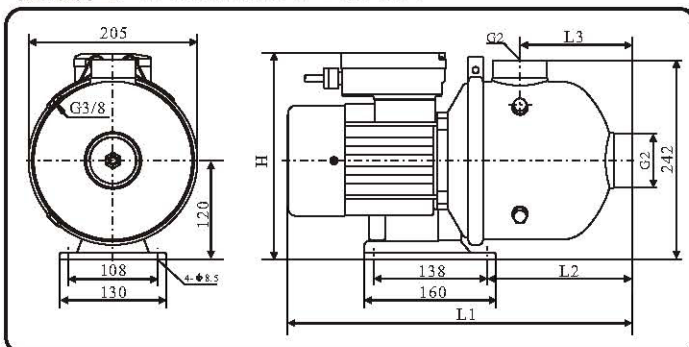
性能曲线 Performance curve



性能表/Performance table

泵型号 Model		配用电动机 Driving motor P ₂ (kW)	Q (m ³ /h)	10	12	14	16	18	20	22	24	26	28
单相 Single Phase	三相 Three Phase			H (m)									
CHS20-10	CHS20-10T	1.0	H (m)	13	12.5	12	11.5	11	10.5	10	9	8.5	7.5
CHS20-20	CHS20-20T	1.85		25	24	23	22	21	20	18	16	14	12
	CHS20-30T	3.0		39	38	36	35	33	31.5	30	27	24	21

安装图/Installation sketch



泵型号 Model	尺寸/Size(mm)								重量 Weight (kg)
	单相 Single-phase				三相 Three-phase				
	L	L2	L3	H	L	L2	L3	H	
CHS20-10(T)	420	175	136	244	420	175	136	218	20
CHS20-20(T)	494	175	136	261	452	175	136	228	22
CHS20-30T	-	-	-	-	520	201	162	235	25